



Lamborghini
CALORECLIMA



**ВОДОНАГРЕВАТЕЛЬ БЫТОВОЙ
ЭЛЕКТРИЧЕСКИЙ НАКОПИТЕЛЬНЫЙ**

VENETO

РУКОВОДСТВО ПО УСТАНОВКЕ,
ЭКСПЛУАТАЦИИ И ТЕХНИЧЕСКОМУ ОБСЛУЖИВАНИЮ

ЕАС

ВНИМАНИЕ!

НЕ ПОДКЛЮЧАЙТЕСЬ К ЭЛЕКТРОСЕТИ ПЕРЕД ЗАПОЛНЕНИЕМ ВОДОЙ, ТАК КАК ЭТО МОЖЕТ ПРИВЕСТИ К НЕОБРАТИМОМУ ПОВРЕЖДЕНИЮ ПРИБОРА.

ПРЕДУПРЕЖДЕНИЕ О СОБЛЮДЕНИИ ТЕХНИКИ БЕЗОПАСНОСТИ:

- Вода, нагретая до температуры свыше 50°C, может вызвать серьезные ожоги, если она выходит непосредственно из кранов. Дети, инвалиды и пожилые люди подвержены особому риску. Мы рекомендуем установить термостатический смесительный клапан.
- Температура воды внутри нагревателя может достигать 80°C. Позаботьтесь о том, чтобы осуществлялось регулирование температуры воды в кране.
- Монтаж и настройка прибора должны осуществляться квалифицированным специалистом в соответствии с местным законодательством и правилами техники безопасности и охраны труда.
- Проверка и устранение неисправностей электрических компонентов водонагревателя должны осуществляться только авторизованной технической службой.
- При отключении нагревателя от электросети в зимнее время на длительный срок бак для воды может быть опорожнен для того, чтобы предотвратить повреждения, связанные с замерзанием, если такая опасность существует. Не забудьте выключить обогреватель, перед тем как опорожнить его.
- При износе или истирании силового кабеля его замену должен осуществлять производитель, сервисная служба или квалифицированный персонал.
- Убедитесь в том, что электроустановка оснащена дифференциальным автоматом защиты сети в соответствии с нормативными требованиями.
- Электрический нагреватель должен быть установлен таким образом, чтобы человек, принимающий ванну или душ, не должен был пользоваться выключателями и другими устройствами для регулировки, при этом расстояние между электронагревателем и ванной или душем должно составлять не менее 0,6 метра.
- Данный прибор может использоваться детьми в возрасте от 8 лет и старше, а также лицами с ограниченными физическими, сенсорными или умственными способностями или лицами с недостаточным опытом или знаниями, при условии, что за ними осуществляется соответствующий надзор и проведён инструктаж по безопасному использованию нагревателя, а сами эти лица осознают опасности, связанные с использованием водонагревателя. Данный прибор не является игрушкой. Дети не должны с играть с прибором. Чистка и техническое обслуживание, выполняемые пользователем, не должны осуществляться детьми без присмотра.
- Температура горячей воды контролируется термостатом, который также выполняет функцию предохранительного устройства.
- Не вмешивайтесь в работу предохранительного сбросного клапана, а лишь периодически проверяйте его, чтобы исключить заедание и удалить загрязнения или смазку, которые могли попасть на устройство.
- При нагревании прибора вытекание капель воды из предохранительного устройства в соответствии со стандартом EN 1487 считается нормальным явлением. В связи с этим должен быть подсоединен водосток, а его труба должна быть плавно наклонена вниз в зоне, не подверженной воздействию отрицательных температур.

Уважаемый покупатель,

Благодарим за покупку нашего электрического водонагревателя Veneto производства компании Lamborghini.

Электроводонагреватель Veneto спроектирован и изготовлен в соответствии с международным стандартом МЭК для электробытовых приборов. Данное изделие имеет высокий уровень качества в соответствии с международными стандартами. Мы уверены, что данный электрический нагреватель может полностью удовлетворить Ваши потребности и улучшить качество жизни Вашей семьи.

Пожалуйста, внимательно прочтите это руководство перед использованием и храните его в безопасном месте.

Содержание

1. Общие характеристики.....	2
2. Технические характеристики.....	3
3. Требования к установке	5
4. Панель управления	9
5. Правила технического обслуживания и ремонта	10
6. Схема электроустановки.....	11
7. Дата производства.....	11
8. Гарантия, срок службы и дата производства	11

Данное изделие соответствует требованиям Директивы 2012/19/EU.



Символ перечеркнутого мусорного контейнера на приборе и его упаковке означает, что по окончании срока службы данное изделие должно быть утилизировано отдельно от других отходов. Следовательно, по окончании срока службы пользователь должен сдать изделие в сертифицированное предприятие по утилизации электротехнических и электронных изделий. Пользователь также может вернуть товар розничному продавцу при покупке нового товара эквивалентного типа. Раздельный сбор отходов для переработки, а также их обработка и утилизация, совместимые с требованиями охраны окружающей среды, позволяют предотвратить нанесение вреда окружающей среде и стимулируют повторное использование и/или переработку.

1. ОБЩИЕ ХАРАКТЕРИСТИКИ:

• Изоляция нагревательного элемента

Нагревательный элемент изолирован с помощью высокоизолирующего стеклянного порошка; он обеспечивает высокую теплопроводность и хорошую термостойкость при его использовании в качестве наполнителя ТЭНа и предназначен для полной изоляции нагревательного элемента от стенки трубы ТЭНа, а также для обеспечения герметичности.

• Устройства защита

Данное изделие оснащено функциями безопасности, такими как автоматическое поддержание постоянной температуры, защита от аварийного повышения давления воды.

• Эмалированное покрытие «голубой силикон»

Машина для нанесения эмали, регулируемая при помощи вычислительного устройства итальянского производства, осуществляет нанесение на внутреннюю поверхность бака равномерного слоя специального силицида, который после высокотемпературной обработки при 850°C плавится, обеспечивая тем самым качественное покрытие бака и, следовательно, его устойчивость к ударам, высокому давлению и антиоксидантам, что значительно продлевает срок службы водонагревателя.

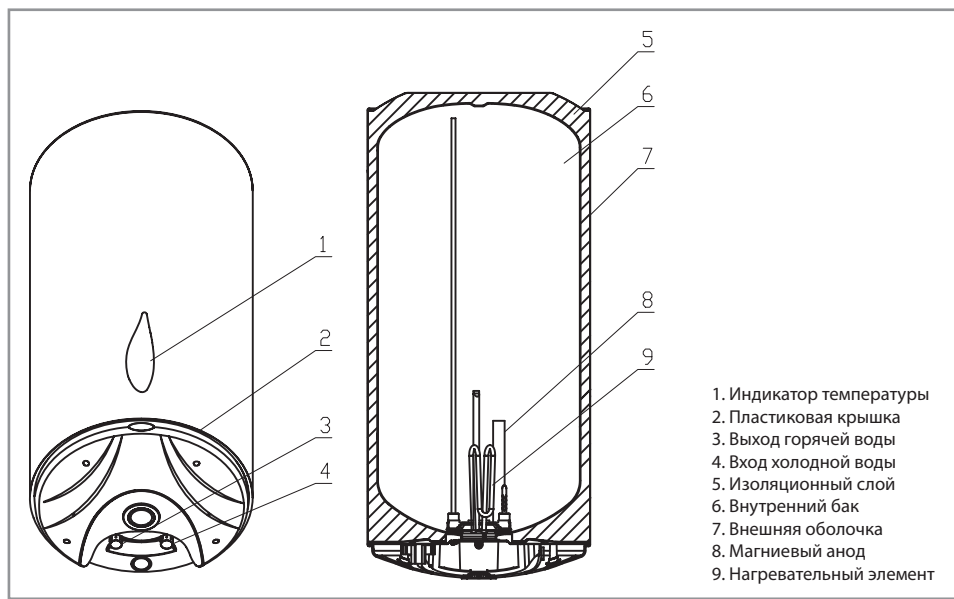
• Магнийевый анод

Прибор содержит магниевый анод для защиты от коррозии и уменьшения накипи с целью получения мягкой воды, которая полезна для кожи и продлевает срок службы электрического водонагревателя.

• Плавная работа

Данное изделие подходит для производства горячей воды, используемой в домашних условиях. Прибор может подавать воду в несколько точек разбора горячей воды одновременно.

Конструкция электрического водонагревателя



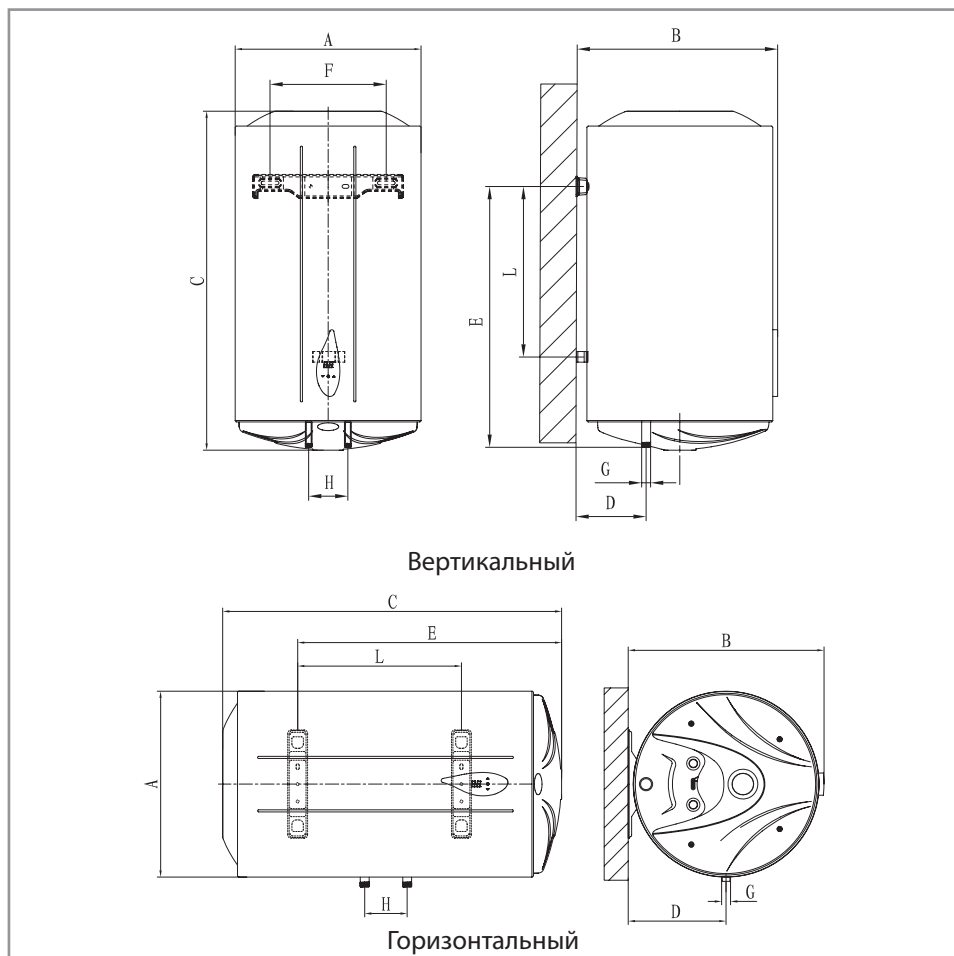
2. ТЕХНИЧЕСКИЕ ХАРАКТЕРИСТИКИ

Модель		Veneto 30 S	Veneto 50 S	Veneto 50	Veneto 80	Veneto 80 H	Veneto 100	Veneto 100 H	Veneto 150
Объем хранения (V)	л	30	50	50	80	80	100	100	150
Масса при наполнении водой *	Кг	42	64	65	100	100	124	124	166
Диапазон регулирования температуры	°C	30-75							
Максимальное рабочее давление внутреннего бака	МПа (бар)	0,8 (8)							
Источник питания		220-240В ~ 50/60Гц							
Номинальная мощность	кВт	2,5							
Размеры	мм	ø368x520	ø368x745	ø438x572	ø438x780	ø438x780	ø438x944	ø438x944	ø438x1250
Заявленный профиль нагрузки		S	M	M	M	M	M	M	L
Класс энергопотребления при нагревании воды		A	B	B	B	B	B	B	C
Энергетическая эффективность нагревания воды (η _{wh})	%	38	39	39	39	39	39	39	39
Годовое потребление электроэнергии (ГПЭ)	кВт·ч	485	1316	1316	1316	1316	1316	1316	2623
Уровень звуковой мощности (L _{Wa})	дБ	15							
Ежедневное потребление электроэнергии (Q _{элк})	кВт·ч	3,072	7,311	7,311	7,753	7,753	7,753	7,753	14,358
Смешанная вода при температуре 40 °C (V ₄₀)	л	-	70,0	65,0	120,0	95,0	160,0	130,0	240,0
Настройки температуры термостата и водонагревателя, используемые при размещении на рынке	°C	75							
Тип монтажа		Вертикальная установка (Г)-Горизонтальная установка							

*** Необходимо учитывать при анкерном креплении изделия к стене**

Данные о потреблении энергии и иная информация, представленные в паспорте данных изделия определены в соответствии с Директивами ЕС 811/2013 и 814/2013.

Устройство оснащено смарт-функцией, которая позволяет адаптировать его к потреблению пользователя. При правильной работе устройство имеет суточное потребление «Q_{элк}» меньше, чем суточное потребление равнозначного изделия без смарт-функции».



* Модель Veneto 100-150 л оснащена двумя металлическими крепежными кронштейнами.

ВЫСОТА	МОДЕЛИ (мм)								
	A	B	C	D	E	F	G	H	H
Veneto 30 S	ø368	392	520	126	365	270	1/2"	100	160
Veneto 50 S	ø 368	392	745	126	590	270	1/2"	100	380
Veneto 50	ø 438	462	572	152	401	270	1/2"	100	196
Veneto 80	ø 438	462	780	152	609	270	1/2"	100	427
Veneto 100	ø 438	462	944	152	773	270	1/2"	100	549
Veneto 150	ø 438	462	1250	152	1079	270	1/2"	100	855
Veneto 80 H	ø 438	462	780	231	612		1/2"	100	385
Veneto 100 H	ø 438	462	944	231	766		1/2"	100	549

3. ТРЕБОВАНИЯ К УСТАНОВКЕ

Монтаж и настройка устройства должны осуществляться квалифицированным специалистом в соответствии с правилами, установленными местными нормами охраны труда и техники безопасности, такими как «Правила эксплуатации низковольтных электротехнических установок», «Технические строительные нормы», а также соответствующими местными нормативами.

Прибор нагревает воду до температуры ниже точки кипения. Он должен быть подключен к водопроводу, совместимому с уровнем производительности и пропускной способностью прибора.

Перед подключением водонагревателя необходимо выполнить следующие действия:

- Убедитесь в том, что характеристики (см. таблицу технических данных) соответствуют требованиям заказчика.
- Прочтите инструкции на этикетке упаковки и на табличке с данными прибора.

Установка водонагревателя

Данное устройство предназначено для установки только внутри зданий и должно соответствовать действующим нормативам. Кроме того, специалисты по монтажу должны соблюдать данные рекомендации с учетом нижеследующих параметров:

- **Влажность:** Не устанавливайте прибор в закрытых (невентилируемых) или сырых / влажных помещениях.
- **Условия замерзания:** Не устанавливайте прибор в местах, где температура воздуха может упасть до критического значения и существует опасность замерзания.
- **Солнечный свет:** Не подвергайте прибор воздействию прямых солнечных лучей.
- **Пыль / пары / газ:** Не устанавливайте прибор, если присутствуют особо опасные вещества, такие как пары, пыль или газонасыщенные вещества.
- **Электрические разряды:** Не подключайте прибор к электросети без защиты от скачков напряжения.

Местоположение установки устройства

Для минимизации потерь тепла из труб рационально устанавливать нагреватель как можно ближе к точке (точкам) разбора горячей воды.

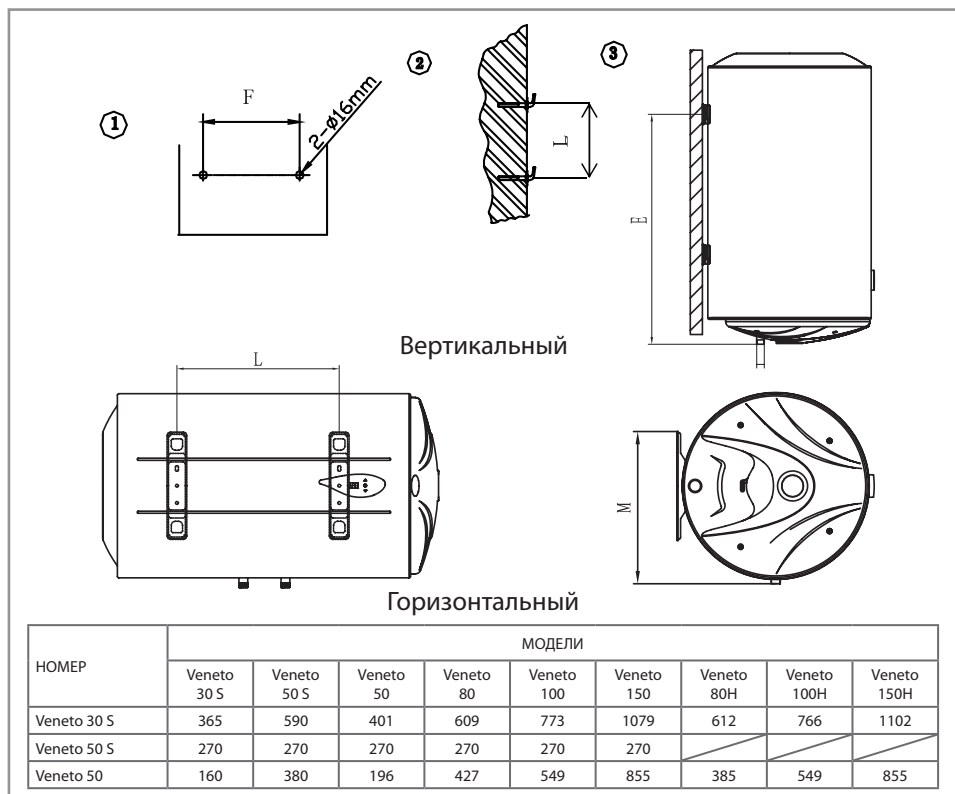
Для упрощения осмотра и внутренней очистки необходимо оставить свободное пространство не менее 25 см между защитной крышкой (поз.1) водонагревателя и любой ограждающей поверхностью.

МОНТАЖ НА СТЕНУ

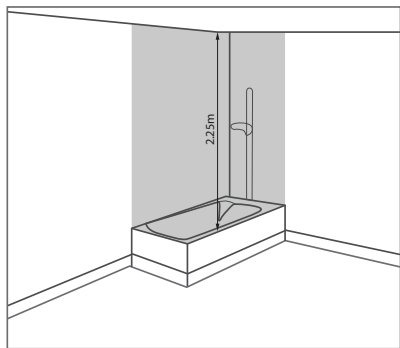
В случае кирпичных или пустотелых блочных стен, перегородок или любого другого вида кирпичной кладки необходимо предварительно провести осмотр стены, на которую будет производиться монтаж изделия.

Процедура установки:

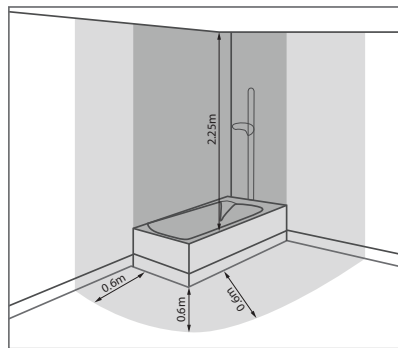
1. Убедитесь в том, что поверхность участка, на котором будет установлен водонагреватель, способна выдержать массу, в четыре раза превышающую массу нагревателя, наполненного водой.
2. С помощью электрической дрели проделайте отверстия глубиной не менее 90 мм в стене. Эти отверстия должны быть выровнены строго горизонтально.
3. Вставьте два дюбеля в отверстия, закрутите винтовые крючки, затем поднимите электроводонагреватель и установите его на крючки, крепко зафиксируйте его в нужном положении и убедитесь в том, что дюбели не ослаблены и обеспечивают надежную установку электронагревателя.



Примечание: В частности, если вы хотите установить нагреватель в спальне или в ванной комнате, необходимо соблюдать указанное расстояние для установки: запрещенная зона и защитная зона.



Запрещенная зона



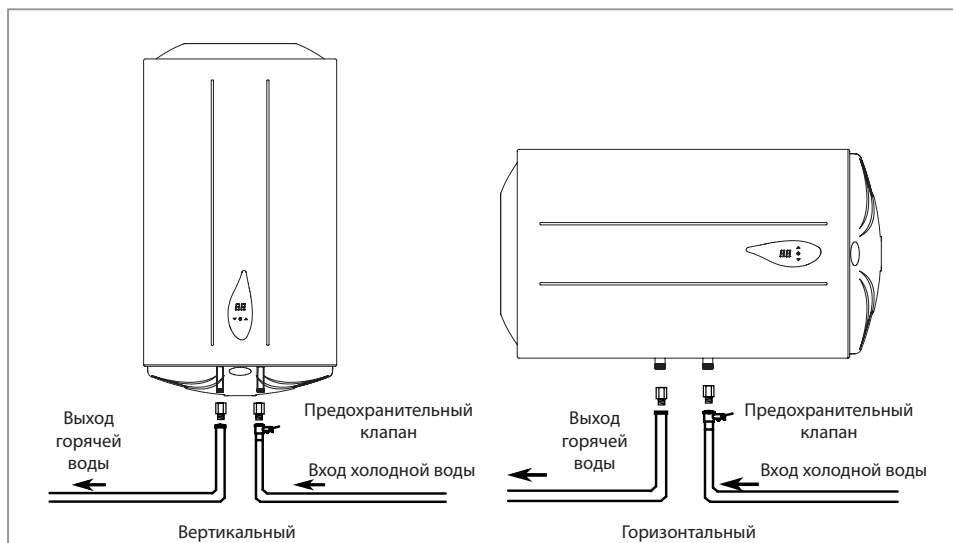
Защитная зона

- В запрещенной зоне нельзя устанавливать выключатели, электрические розетки или осветительные приборы.
- В защитной зоне нельзя устанавливать выключатели, однако, там могут быть установлены безопасные розетки.

СОЕДИНЕНИЕ ДЛЯ ПОДАЧИ ВОДЫ

Подсоедините входное и выходное отверстия водонагревателя к трубам или вспомогательным устройствам, способным выдерживать температуру свыше 100 °С при давлении, превышающем рабочее давление (8 бар). В этой связи мы настоятельно рекомендуем не использовать материалы, которые не выдерживают высоких температур.

При монтаже водопроводных труб соблюдайте основные правила для предотвращения коррозии: не используйте медь перед железом или сталью в направлении потока воды. Во избежание возникновения гальванических пар и их вредного воздействия, используйте тефлоновую ленту для того, чтобы присоединить соединительные шланги, поставляемые в комплекте с водонагревателем, к двум трубам.



Прикрутите трубу подачи холодной воды (синего цвета) к шлангу, а затем - к гидравлическому предохранительному узлу со сливным устройством, поставляемому вместе с водонагревателем. Установите запорный клапан на трубу холодной воды. **ВАЖНО: запорный клапан должен всегда находиться в открытом положении при каждом включении водонагревателя.**

В некоторых странах требуется использование альтернативных предохранительных устройств, а также могут предъявляться другие требования в соответствии с местными нормативными требованиями: специалисты по монтажу должны проверить пригодность предохранительного устройства, которое они будут использовать. Не устанавливайте запорное устройство (клапан, кран и т.д.) между предохранительным устройством и самим нагревателем.

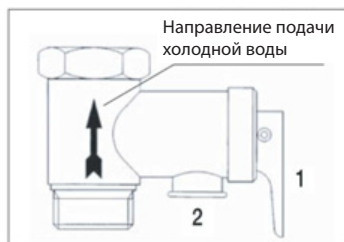
Подсоедините трубу подачи горячей воды к изоляционному шлангу патрубка выхода горячей воды (красного цвета) из нагревателя.

Гидравлический предохранительный клапан или узел, поставляемый в комплекте с водонагревателем, оснащен обратным клапаном и клапаном избыточного давления. Последний открывается при максимальном давлении 8 бар. Если давление в системе водоснабжения превышает 5 бар, установите редуктор давления в соответствии с нормативными требованиями.

Кроме того, необходимо соединить выход предохранительного клапана (2) с канализацией, используя трубку сифона, поставляемую в комплекте. Этот водосток должен быть расположен на видном месте и иметь наклон в сторону канализации.

Описание предохранительного клапана

1. Рычаг для слива воды из водонагревателя
2. Выходное отверстие для слива воды



ЭЛЕКТРИЧЕСКОЕ ПОДКЛЮЧЕНИЕ

Перед установкой прибора мы рекомендуем внимательно проверить электрооборудование на предмет его соответствия действующим нормативным требованиям. Производитель не несет ответственности за любые повреждения, вызванные отсутствием заземления, или проблемы, связанные с электропитанием.

Убедитесь в том, что используемое напряжение составляет 220 - 240В ~ 50/60 Гц.

Убедитесь в том, что основной источник электропитания рассчитан на максимальную потребляемую мощность нагревателя (см. табличку с техническими характеристиками), а электрические кабели и проводка имеют соответствующую номинальную нагрузку.

Убедитесь в том, что электроустановка оснащена дифференциальным выключателем в соответствии с нормативными требованиями.

НАСТРОЙКА

Заполните водонагреватель, открыв запорный клапан холодной воды и краны горячей воды. Когда вода выйдет из кранов, закройте их, начиная с самого нижнего (биде) и заканчивая верхним (душ). Таким образом, весь воздух из водонагревателя и соединительных труб стравлен.

Водонагреватель должен быть заполнен водой перед первым использованием (а также после техобслуживания или очистки) и после подключения к электросети. НЕ ВКЛЮЧАЙТЕ ПИТАНИЕ до тех пор, пока прибор не будет заполнен, так как это может нарушить сопротивление.

4. ПАНЕЛЬ УПРАВЛЕНИЯ

Состоит из двух элементов

- Дисплея
- Блока кнопок управления



- включение и выключение водонагревателя.



и - кнопки регулировки температуры



После нажатия кнопки регулировки температуры на экране отобразится устанавливаемая температура. Через несколько секунд вместо нее на экране появится значение температуры воды в водонагревателе.

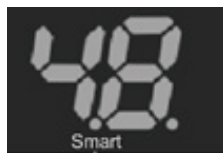
SMART функция

SMART функция - это программа, направленная на экономию энергии.

Для активации функции SMART нужно нажать и удерживать обе кнопки регулировки температуры до появления на дисплее индикации «SMART». Индикация сохраняется до тех пор, пока функция не будет отключена.

Для отключения функции необходимо повторить описанные выше действия. Как только отключение будет произведено, индикатор погаснет.

По умолчанию SMART функция на водонагревателе отключена.



Индикация функции SMART

Описание SMART-функции

После включения интеллектуальное программное обеспечение проходит период «обучения» в течение одной недели и регистрирует периоды потребления горячей воды и соответствующую им установленную температуру.

Начиная со второй недели программа активирует нагрев воды в периоды и с температурой, зафиксированными за время «обучения». В течение дня, когда нет спроса на горячую воду, водонагреватель поддерживает температуру воды +45оС. При необходимости использования воды в «неурочное» время можно пользоваться водой температурой +45оС или, если нужна другая температура, выключить функцию SMART и установить кнопками необходимую температуру воды.

Выключение функции SMART кнопками регулировки температуры не приводит к изменению программы функции.

Программа функции SMART обнуляется при нажатии кнопки «Выкл.» или при отключении электропитания водонагревателя.

Самодиагностика. Коды ошибок.

При возникновении неисправности на дисплее появляется соответствующий код ошибки.

Код ошибки	Описание неисправности
E1	Отсутствие воды
E3	Неисправность датчика температуры
E4	Перегрев воды

5. ПРАВИЛА ТЕХНИЧЕСКОГО ОБСЛУЖИВАНИЯ И РЕМОНТА

Магниеый анод

Для устранения известкового налета, оседающего на нагревательном элементе, и проверки состояния магниевого анода (см. пункт б) устройство должно подвергаться ежегодной проверке со стороны Службы технической поддержки (СТП). Если в вашем регионе очень жесткая или коррозионноактивная вода, вам следует обратиться с просьбой о более частых проверках.

Если магниеый анод поврежден, его необходимо заменить в Службе технической поддержки.

Опорожнение устройства

При установке прибора в местах, где происходит замерзание, его необходимо опорожнить, если он не будет использоваться.

При необходимости опорожнения водонагревателя, осуществите это следующим образом:

- Отключите водонагреватель от электрической сети;
- Перекройте клапан водопроводной сети;
- Откройте кран горячей воды (раковина, мойка или ванна);
- Откройте дренажный клапан.

Периодическое техническое обслуживание

После планового или внештатного технического обслуживания мы рекомендуем наполнить резервуар водой, а затем полностью слить его, чтобы удалить все остаточные загрязнения.

Предохранительный клапан

Для устранения известкового налёта необходимо регулярно (раз в месяц) открывать дренажный клапан и следить за тем, чтобы его отверстие не было заблокировано. Это можно осуществить при помощи рычага № 1.

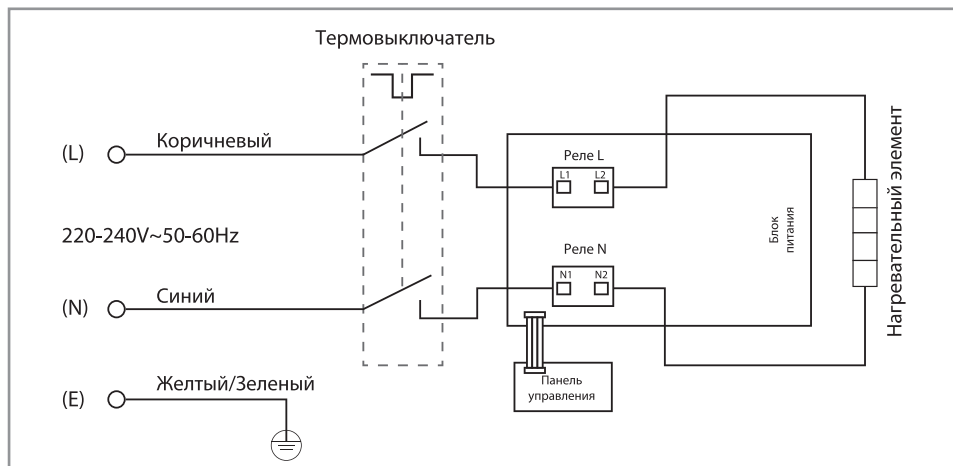
Для очистки наружной части нагревателя используйте влажную тряпку с мыльной водой. Никогда не используйте абразивные средства или вещества, содержащие растворители (например, спирт).



Важно!

По соображениям безопасности компания Lamborghini не несет ответственности за использование при ремонте и техобслуживании запчастей, которые не являются оригинальными деталями или сменными частями, установленными нашей службой технической поддержки.

6. СХЕМА ЭЛЕКТРОУСТАНОВКИ



Важно!

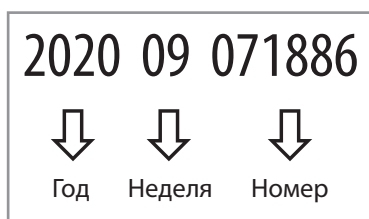
**Водонагреватель соответствует требованиям EU Директивы 2002/96/ES
После окончания срока использования он должен быть утилизирован в соответствии с местными правилами утилизации данного продукта.**

Дата производства

Дата производства указана на шильдике водонагревателя, расположенном на его корпусе.

Гарантия, срок службы и дата производства

Гарантийный срок на электрический накопительный водонагреватель - 1 год со дня продажи конечному потребителю. На внутренний накопительный бак гарантия составляет 3 года. Срок службы 10 лет. Дата производства оборудования находится на шильдике котла, размещенном на корпусе и упаковке. Дата производства входит в состав серийного номера и определяется следующим образом:





Lamborghini
CALORECLIMA

Производитель:
Ferrol Heating Equipment (China) Co., Ltd, No.9 JianSheDongLu,
Taoyuan Economic Development Zone, He Shan Guang Dong, ZIP 529725, Китай

Организация, уполномоченная производителем на принятие претензий от потребителя: ИЗАО «ФерролиБел». УНП 690655161.
Адрес: улица Заводская, дом 45, город Фаниполь, Дзержинский район, Минская область, Республика Беларусь, 222750.
Телефон: +375 (17) 169-79-49, адрес электронной почты: ferrol@ferrol.by.

