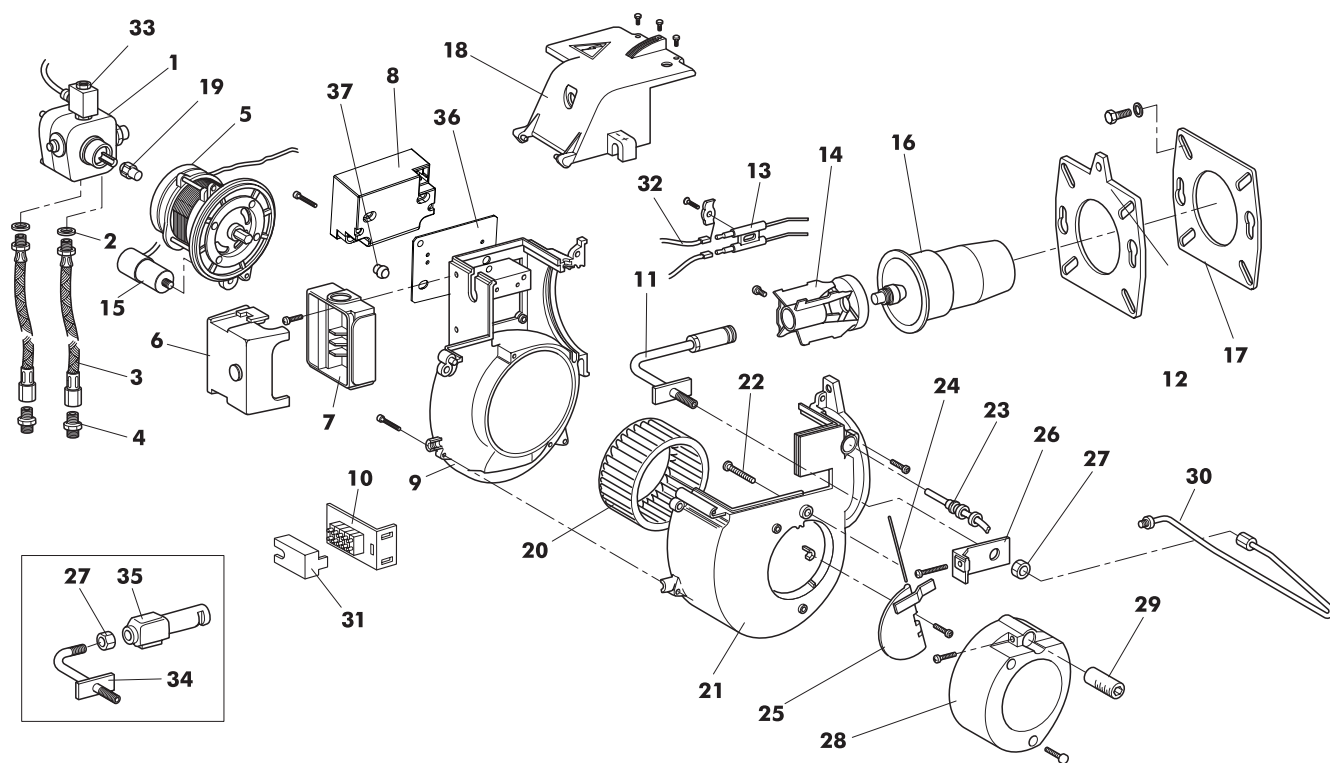


**FIRE 1** Код. **00841987**

**FIRE 1 R** Код. **00841997**

**ТАБ. 447-1**

Январь 2012



## FIRE 1 - 1 R

1	Z304034180	Насос DANFOSS BFP11 R3R
2	Z301001290	Шайба 1/4"
3	Z301078090	Шланг
4	Z301001190	Ниппель 3/8"
5	Z301100890	Электродвигатель ACC
5	Z301126060	Электродвигатель SIMEL
6	Z304042060	Блок управления
7	Z304015510	Колодка AGK11
7	Z308017120	Колодка (FIRE 1)
7	Z308017130	Колодка (FIRE 1 R)
8	Z304044520	Трансформатор
9	Z301112060	Полукорпус левый
10	Z304018100	Клеммная колодка
11	Z301126130	Трубка жиклера
12	Z301104070	Фланец крепления к котлу
13	Z304034040	Блок электродов розжига
14	Z301091730	Турбулизатор
15	Z304035130	Конденсатор ACC (4 mF)
15	Z304041840	Конденсатор SIMEL (4 mF)
16	Z301091560	Стакан
17	Z301091650	Изоляционная прокладка
18	Z301091530	Крышка
19	Z304035140	Муфта соединительная ACC
19	Z304041830	Муфта соединительная SIMEL
20	Z304034540	Крыльчатка вентилятора 108 x 53
21	Z301107970	Полукорпус правый
22	Z302272580	Винт М 5 x 40
23	Z304034050	Фоторезистор QRB1 LANDIS
24	Z301095500	Ось воздушной заслонки
25	Z301095030	Воздушная заслонка
26	Z301091610	Указатель регулировки насадки
27	Z301077970	Гайка
28	Z301091540	Крышка забора воздуха
29	Z301091600	Ручка регулировки воздуха
30	Z301092610	Трубка подачи топлива
31	Z301094280	Крышка клеммной колодки
32	Z301140990	Кабель электрода розжига
33	Z304046590	Электроклапан
34	Z301091630	Трубка нагревателя (FIRE 1 R)
35	Z304018950	Нагреватель топлива (FIRE 1 R)
36	Z301140790	Крепежная пластина
37	Z304055540	Гайка