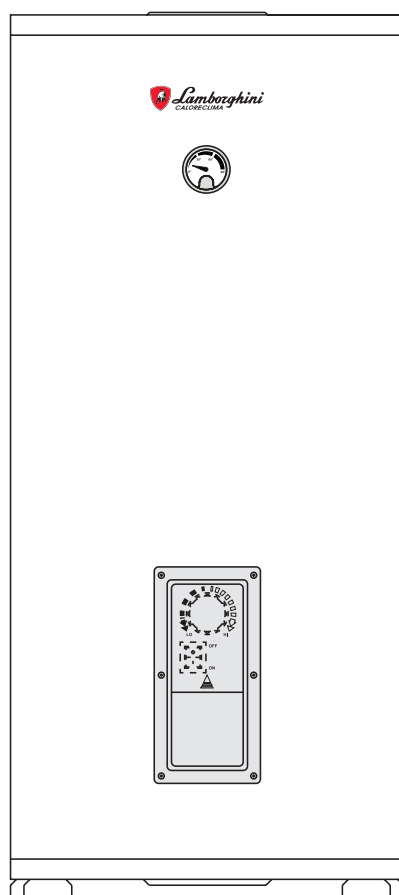


БОЙЛЕР КОСВЕННОГО НАГРЕВА

# BSF 1C/2C



**РУКОВОДСТВО ПО ЭКСПЛУАТАЦИИ, УСТАНОВКЕ  
И ТЕХНИЧЕСКОМУ ОБСЛУЖИВАНИЮ**

## 1. ОСНОВНЫЕ РЕКОМЕНДАЦИИ

- Внимательно ознакомьтесь с информацией, содержащейся в этой инструкции.
- После установки резервуара с горячей водой проинформируйте пользователя о его работе и передайте ему данное руководство, которое является неотъемлемой частью BSF и должно бережно храниться пользователем для дальнейшей эксплуатации.
- Монтаж и техническое обслуживание должны выполняться квалифицированным персоналом в соответствии с действующими правилами и инструкциями изготовителя. Не выполняйте никаких операций с герметичными элементами управления.
- Ненадлежащая установка или неадекватное техническое обслуживание могут привести к повреждению или травматизму. Производитель не несет ответственности за ущерб, вызванный ошибками при установке и эксплуатации или несоблюдении инструкций.
- Перед проведением любой операции по очистке или техобслуживанию отключите устройство от электросети с помощью системного переключателя и / или специальных отсечных устройств.
- В случае неисправности и / или плохой работы отключите устройство и не пытайтесь его отремонтировать или вмешаться напрямую. Свяжитесь с квалифицированным персоналом. Любой возврат или замена продуктов должны выполняться только квалифицированным персоналом с использованием оригинальных деталей. Несоблюдение вышеуказанного может поставить под угрозу безопасность устройства.
- Данное устройство должно использоваться только по назначению. Любое другое использование считается ненадлежащим и, следовательно, опасным.
- Упаковочные материалы потенциально опасны и не должны оставаться в пределах досягаемости детей.
- Аппарат не должен использоваться людьми (включая детей) с ограниченными физическими, сенсорными или умственными способностями или без опыта и знаний об этом, если только они не были заблаговременно проинструктированы или не контролировались кем-либо, ответственным за безопасность.
- Устройство и его принадлежности должны быть утилизированы надлежащим образом, в соответствии с действующими нормами.
- Изображения, приведенные в этом руководстве, – это упрощенное представление BSF. В этом представлении могут быть незначительные и незначительные различия в отношении поставляемого BSF.

## 2. ВВОДНАЯ ЧАСТЬ

BSF представляет собой вертикальный резервуар для хранения горячей воды с одним контуром (модель 1С) или с двойным контуром (модель 2С). Данное устройство предназначено для нагрева горячей воды для горячей воды до температуры ниже точки кипения при атмосферном давлении и должно быть подключено к источнику энергии и системе ГВС, совместимым с его характеристиками и мощностью.

### Место установки

Место установки должно быть защищено от мороза.

Бак для хранения горячей воды должен быть размещен в непосредственной близости от теплогенератора, чтобы избежать бессмысленных потерь тепла. Рекомендуется изолировать подающие трубы.

### Расчетные соединения

Выполните соответствующие соединения в соответствии с символами, приведенными на устройстве. Целесообразно установить устройство вблизи главной точки подачи горячей воды, чтобы избежать потерь тепла вдоль труб и, возможно, вблизи дренажа, чтобы облегчить любые операции опорожнения.

Устройство предназначено для подключения к рециркуляционной трубе (поз. 20 на рис. 5-6): эта труба должна быть изолирована. Для рециркуляции необходимо установить насос, оборудованный таймером работы или минимальным контактным термостатом, для его активации при охлаждении рециркуляционной воды.

Если соединение не используется, установите подходящую заглушку.

Предохранительный клапан (поз. 11 на рис. 5-6) с показателями равными или больше максимального давления ГВС, указанного в таблицах технических данных на стр. 9, должен быть установлен на трубе подачи холодной воды перед резервуаром для горячей воды.

Соединительная труба между резервуаром для горячей воды и предохранительным клапаном не должна быть полностью отключена, так как повреждение бака для горячей воды может произойти из-за избыточного давления.ти от теплогенератора, чтобы избежать бессмысленных потерь тепла. Рекомендуется изолировать подающие трубы.



**Выпуск предохранительного клапана должен быть подключен к воронке или сборной трубе, чтобы предотвратить попадание воды на пол в случае избыточного давления в контуре циркуляции горячей воды. В противном случае, если включается выпускной клапан и затопляет помещение, в связи с чем производитель котла не может нести ответственность.**

Небольшое капание с предохранительного клапана является нормальным в фазе нагрева, поэтому целесообразно подключить его к сливу с ловушкой.

В случае давления в сети вблизи значений параметров клапана подходящий редуктор давления (ссылка 15 на рис.5-6) должен быть установлен как можно дальше от блока.

### Расширительный бак ГВС

Расширительный сосуд для ГВС должен быть рассчитан в соответствии с емкостью бака для горячей воды и давлением холодной воды.

Если система имеет редуктор давления, по описанной выше причине и / или обратный клапан, необходимо установить расширительный бак (ссылка 14 на рис.5-6), с емкостью не менее 5% номинального объема резервуара горячей воды. Не устанавливайте обратный клапан между предохранительным клапаном и расширительным баком. В целом для защиты устройства и системы рекомендуется установить расширительный бак с характеристиками, указанными выше.

Заполните специальную мембранную камеру расширительного бака в соответствии с инструкциями производителя.

### Электрический нагревательный элемент (1500 Вт 230 В)

Нагревательный элемент может использоваться как вспомогательная система нагрева ГВС или в качестве антифриза. В последнем случае установите ручку регулировки нагревательного элемента («А» – рис. 1) на минимум (15°). Чтобы использовать его для нагрева воды, ручка термостата «А» регулирует температуру нагрева (заданное значение) нагревательного элемента, регулируемая между 15 и 75°С.

Электрическое подключение должно быть выполнено квалифицированным специалистом в соответствии с местными правилами и в соответствии с действующими правилами в здании.



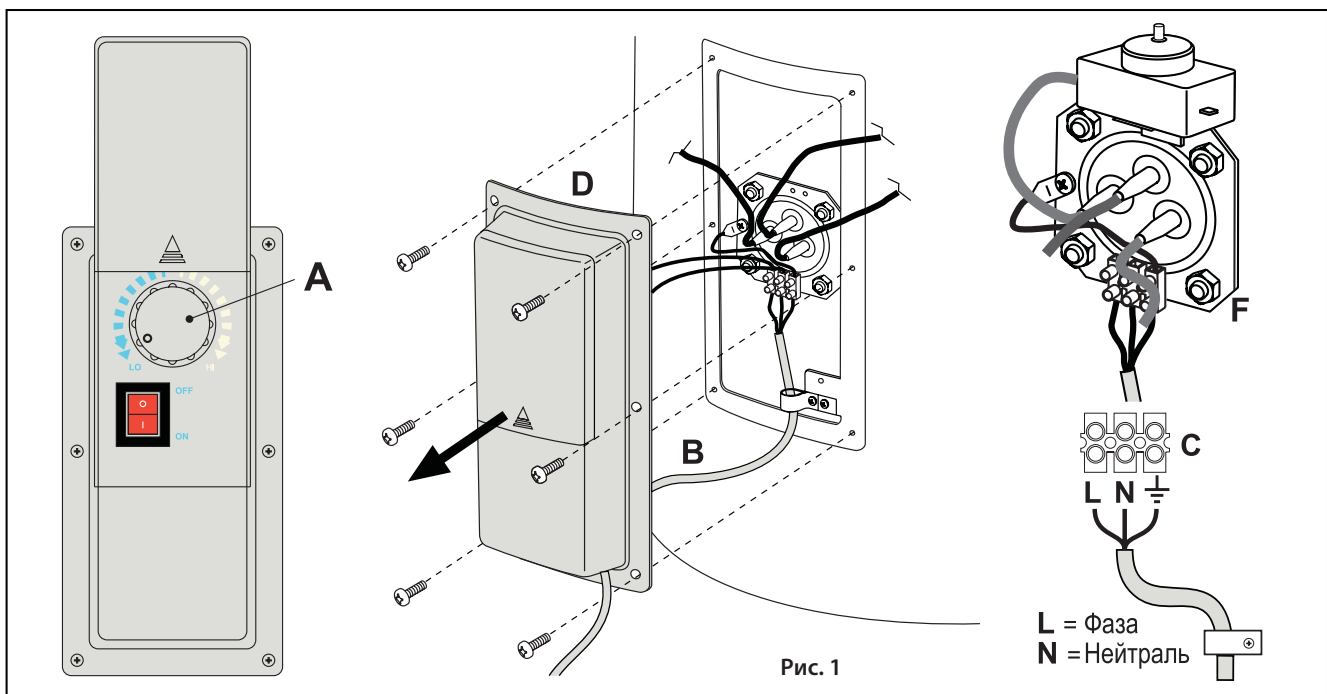
**Нельзя активировать нагревательный элемент системы, если резервуар для горячей воды пуст! В этом случае гарантия на нагревательный элемент аннулируется.**

Для подключения нагревательного элемента к электросети (см. рис. 1):

- Снимите крышку «D», открутив винты.
- Для подключения нагревательного элемента бака горячей воды к источнику питания необходим кабель «B» 3×2,5 мм<sup>2</sup> (для нагревательного элемента 1,5 кВт).
- Запустите конец кабеля от кабельного сальника до электрической части.
- Подключите провода к клеммам термостата «C». Соберите все.

**Убедитесь, что термостат правильно подсоединен к нагревательному элементу.**

Диапазон регулировки температуры термостата составляет от 15° С до 75° С. Термостат имеет предохранительное устройство, которое включается, если температура превышает 93° С.

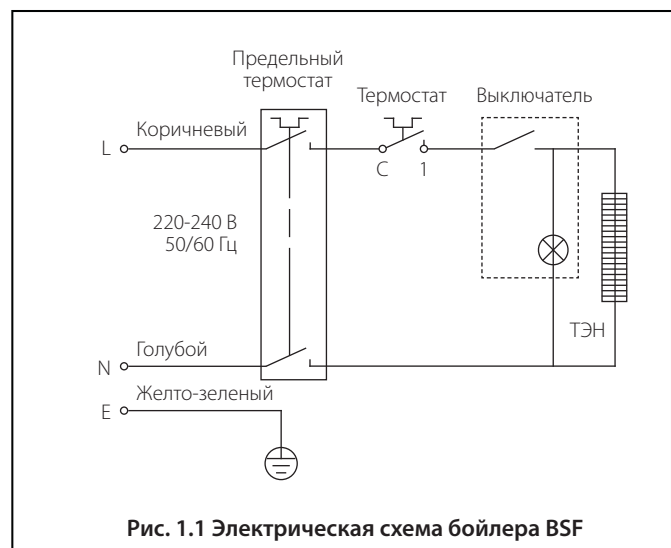


## 3. ИНСТРУКЦИИ ПО ЭКСПЛУАТАЦИИ

### Запуск

После установки заполните резервуар для приготовления горячей воды и обогрева горячей водой, как указано далее:

- выполните заливку воды для нагрева и продуйте систему;
- выполните заливку воды для приготовления горячей воды с помощью впуска и выпуска холодной воды, открыв точку подачи горячей воды;
- установите термостатическое устройство в специальном месте на баке с горячей водой;
- запустите котел;
- опорожните устройство. Чтобы выполнить опорожнение, закройте кран для заливки из системы водоснабжения, подключите шланг к сливному соединению и поместите другой конец во внешний слив;
- откройте выпуск и дайте воде протечь, затем откройте сливное соединение и завершите опорожнение.



## 4. ОБСЛУЖИВАНИЕ И ОЧИСТКА

Перед проведением любого технического обслуживания опорожните устройство.

### Основные положения

Чтобы очистить внешние части бака с горячей водой, используйте ткань, смоченную водой, при необходимости добавьте жидкое мыло. Не используйте моющие порошки и растворители (абразивы любого типа, бензин и аналогичные продукты). Проверяйте защитный анод не реже одного раза в год (см. следующий раздел).

При установке в местах с опасностью замерзания, устройство должно эксплуатироваться в непрерывном режиме или полностью опорожняться.

### Инспекция и чистка внутри бака

Для очистки внутренней части бака, опорожните устройство и снимите крышку («D» – рис. 1), открутив винты.

Снимите фланец («F» – рис. 1). Во время чистки будьте осторожны, чтобы не повредить эмаль бака и теплообменника (катушки).

Очистка может быть сделана с помощью струи воды и, при необходимости, с помощью соответствующего инструмента из пластика или дерева, чтобы устранить твердый осадок.

Установите фланцы на смотровые отверстия с соответствующими уплотнениями, проверьте их состояние (при необходимости используйте новую прокладку). Заполните устройство в соответствии с инструкциями по запуску и проверьте его герметичность.

### Проверка анода

Устройство защищено от коррозии стекловидным эмалевым покрытием внутренней поверхности и теплообменника.

Резервуар для горячей воды также имеет антикоррозийный магниевый анод для защиты от воздействия вихревых токов, которые могут повредить его: срок его службы зависит от работы и качества воды.

Анод рекомендуется проверять не реже раза в год и менять по необходимости. Чтобы проверить и/или заменить его, сначала опорожните резервуар для горячей воды, как описано выше, затем снимите черную пластиковую крышку на верхней концевой пластине бака для горячей воды. Чтобы извлечь анод, необходимо открутить фланец «F» – рис. 1 (момент затяжки 25-30 Н·м). После осмотра и/или замены необходимо проверить герметичность бака.

Используйте для замены только оригинальные запасные части.

## 5. ТЕХНИЧЕСКИЕ ХАРАКТЕРИСТИКИ

### Размеры и соединения

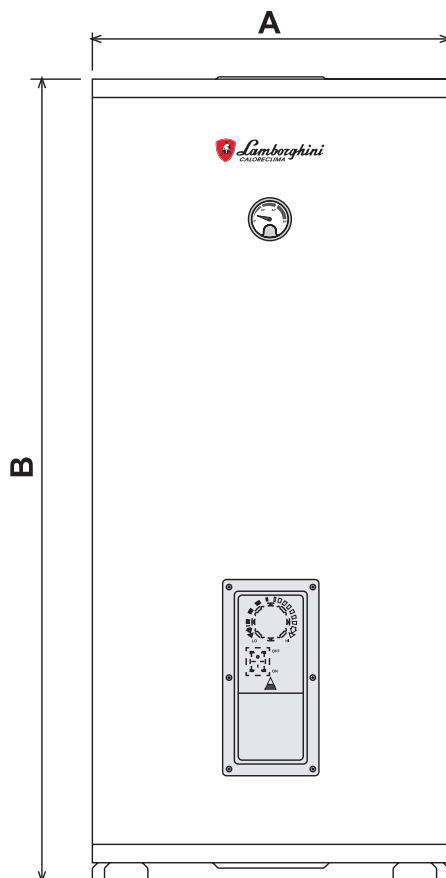


Рис. 2

Модель	А мм	В мм
BSF 100-1C	500	978
BSF 120-1C	500	1117
BSF 150-1C	500	1325
BSF E 200-1C	540	1453
BSF E 300-1C	620	1535
BSF E 400-1C	750	1469
BSF E 500-1C	750	1769

Модель	А мм	В мм
BSF E 200-2C	540	1453
BSF E 300-2C	620	1535
BSF E 400-2C	750	1469
BSF E 500-2C	750	1769

### Модель BSF 1C

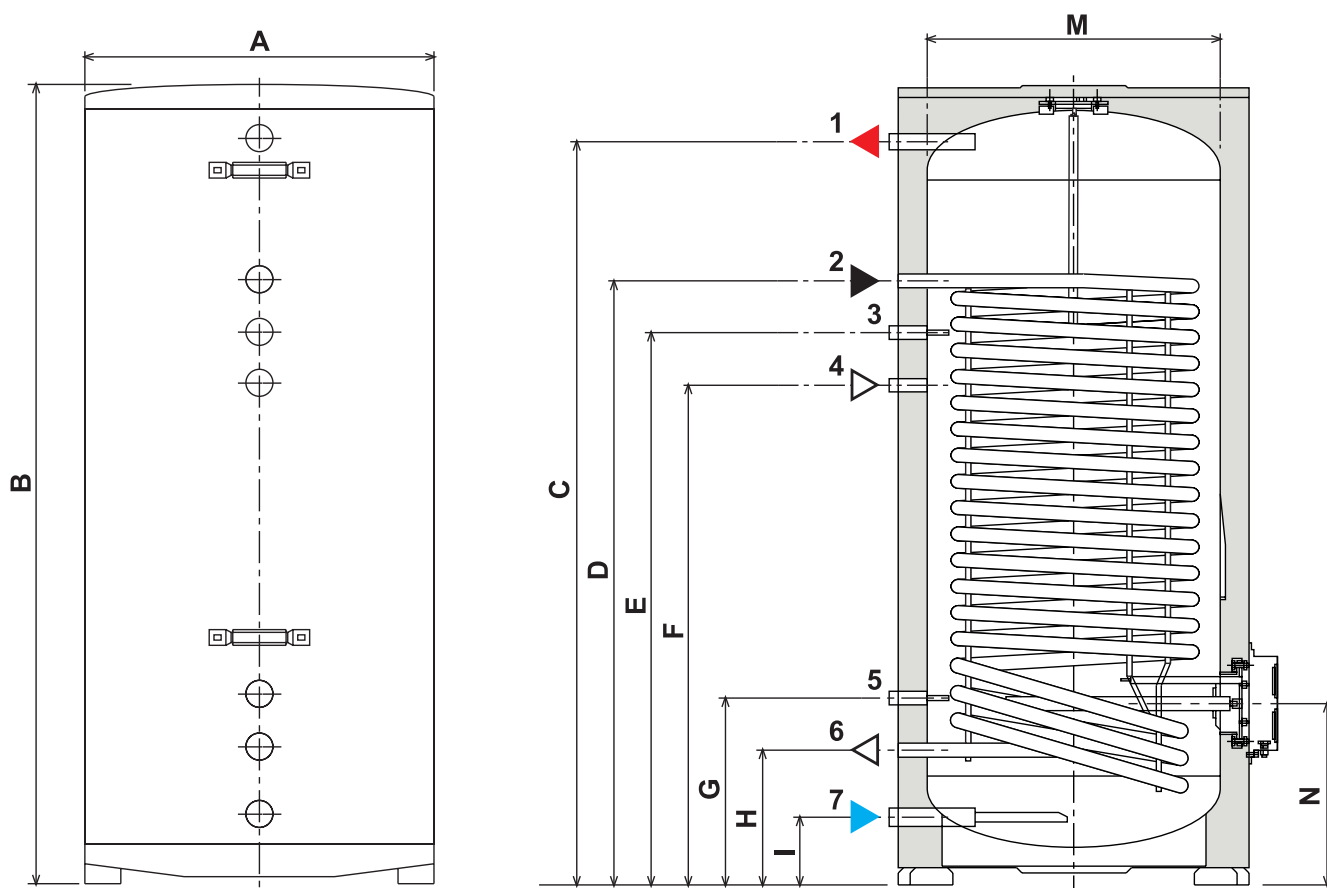


Рис. 3. BSF 1C

#### Условные обозначения

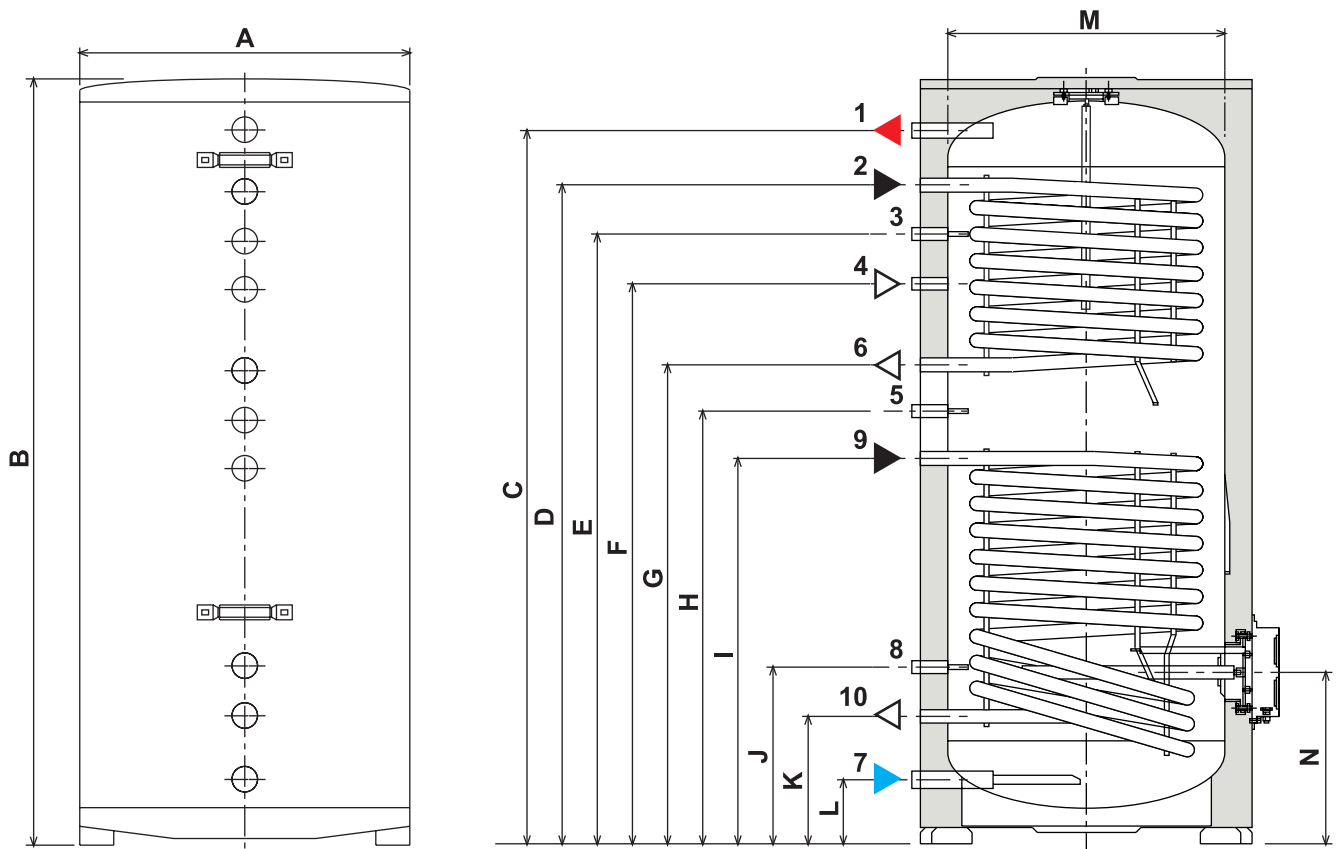
- |                                    |                                     |
|------------------------------------|-------------------------------------|
| 1. Выход горячей воды              | 4. Рециркуляция горячей воды        |
| 2. Вход спирального теплообменника | 5. Гнездо термостата                |
| 3. Гнездо термостата               | 6. Выход спирального теплообменника |
|                                    | 7. Поддача холодной воды            |

### Размеры

Модель	А мм	В мм	С мм	Д мм	Е мм	Ф мм	Г мм	Н мм	І мм	М мм	N мм
BSF 100-1C	500	978	870	736	636	536	336	236	126	400	326
BSF 120-1C	500	1117	1008	736	636	536	336	236	126	400	326
BSF 150-1C	500	1325	1216	1088	988	888	336	236	126	400	326
BSF E 200-1C	540	1453	1344	1234	984	884	334	234	124	440	324
BSF E 300-1C	620	1535	1431	1261	1061	961	361	261	131	520	351
BSF E 400-1C	750	1469	1326	985	885	785	441	341	155	650	418
BSF E 500-1C	750	1769	1626	1261	1161	1061	441	341	155	650	418

### Сантехнические соединения

Модель	Подключение ГВС	Подключения теплообменника	Подключения рециркуляции
BSF 100-1C	3/4	3/4	3/4
BSF 120-1C	3/4	3/4	3/4
BSF 150-1C	3/4	3/4	3/4
BSF E 200-1C	3/4	3/4	3/4
BSF E 300-1C	1	3/4	3/4
BSF E 400-1C	1	1	3/4
BSF E 500-1C	1	1	3/4

**Модель BSF 2C**

**Рис. 4. BSF 2C**
**Условные обозначения**

1. Выход горячей воды
2. Вход спирального теплообменника
3. Гнездо термостата

4. Рециркуляция горячей воды
5. Гнездо термостата
6. Выход спирального теплообменника
7. Подача холодной воды

8. Гнездо термостата
9. Подача отопительной системы
10. Обратка отопительной системы

**Размеры**

Модель	А мм	В мм	С мм	Д мм	Е мм	Ф мм	Г мм	Н мм	І мм	Ј мм	К мм	Л мм	М мм	N мм
BSF 200-2C	540	1453	1344	1234	1134	1034	934	834	734	234	124	324	440	324
BSF 300-2C	620	1535	1431	1311	1211	1111	961	861	761	261	131	351	520	351
BSF 400-2C	750	1469	1326	1174	1074	974	852	752	661	391	291	155	650	418
BSF 500-2C	750	1769	1626	1474	1374	1274	1152	1052	898	398	298	155	650	418

**Сантехнические соединения**

Модель	Подключение ГВС	Подключения верхнего теплообменника	Подключения нижнего теплообменника	Подключения рециркуляции
BSF E 200-2C	3/4	3/4	3/4	3/4
BSF E 300-2C	1	3/4	3/4	3/4
BSF E 400-2C	1	1	1	3/4
BSF E 500-2C	1	1	1	3/4

## ГИДРАВЛИЧЕСКИЕ КОНТУРЫ

## Модель BSF 1C

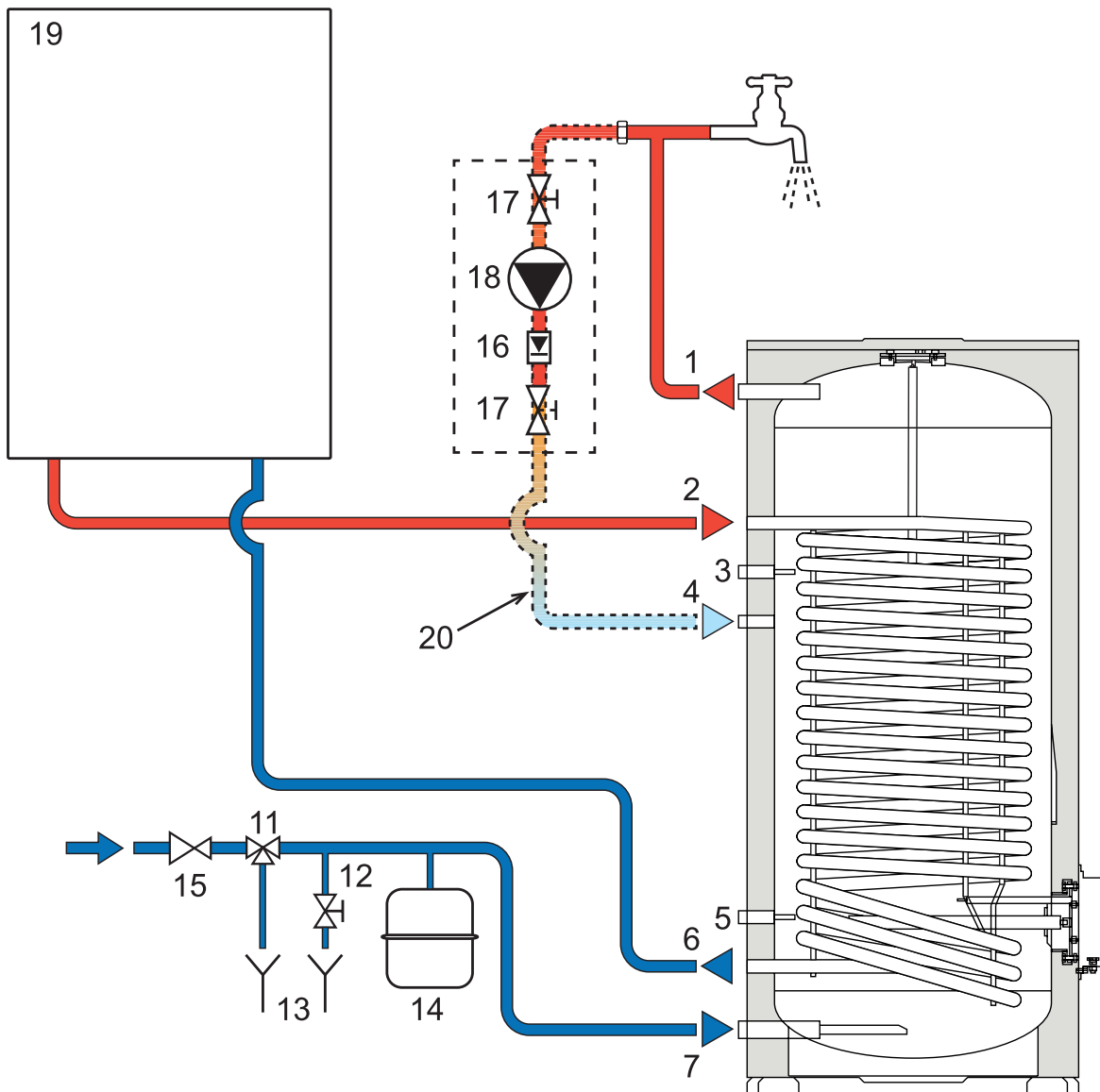


Рис. 5. Гидравлический контур BSF 1C

- |   |   |
|---|---|
| 1. Выход горячей воды.                                    | 13. Выпускная труба (не поставляется).                |
| 2. Вход спирального теплообменника.                       | 14. Расширительный бак (не поставляется).             |
| 3. Гнездо термостата.                                     | 15. Редуктор давления (не поставляется).              |
| 4. Рециркуляция горячей воды.                             | 16. Обратный клапан (опция – не поставляется).        |
| 5. Гнездо термостата.                                     | 17. Запорный клапан (опция – не поставляется).        |
| 6. Выход спирального теплообменника.                      | 18. Насос (опция – не поставляется).                  |
| 7. Подача холодной воды.                                  | 19. Котел (не поставляется).                          |
| 11. Гидравлический клапан безопасности (не поставляется). | 20. Рециркуляционная труба (опция – не поставляется). |
| 12. Опорожняющий кран (не поставляется).                  |   |

Модель BSF 2C

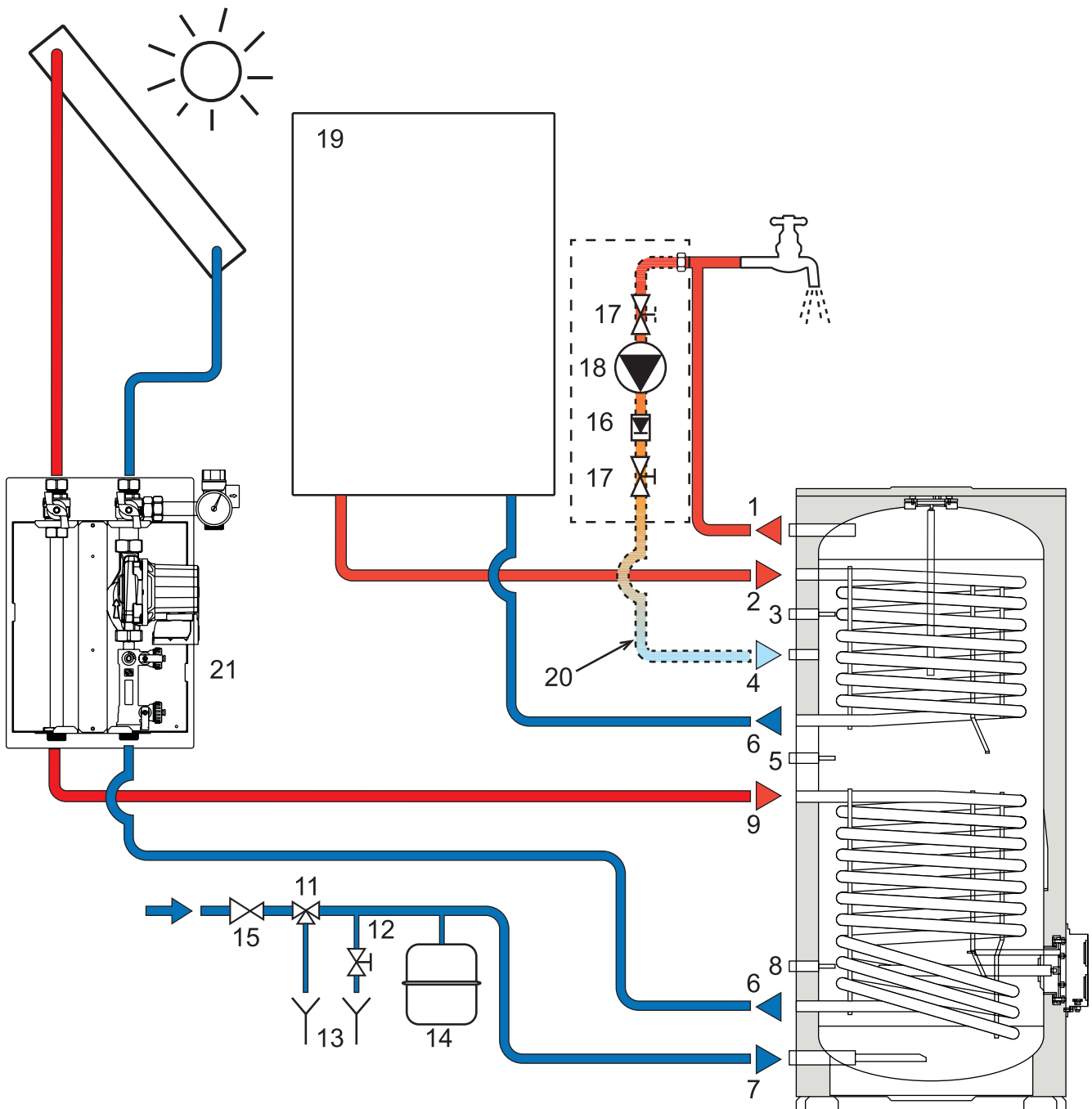


Рис. 6. Гидравлический контур BSF 2C

1. Выход горячей воды.
2. Вход спирального теплообменника.
3. Гнездо термостата.
4. Рециркуляция горячей воды.
5. Гнездо термостата.
6. Выход спирального теплообменника.
7. Подача холодной воды.
8. Гнездо термостата.
9. Подача отопительной системы.
10. Обратный выход отопительной системы.
11. Гидравлический клапан безопасности (не поставляется).

12. Опорожняющий кран (не поставляется).
13. Выпускная труба (не поставляется).
14. Расширительный бак (не поставляется).
15. Редуктор давления (не поставляется).
16. Обратный клапан (опция - не поставляется).
17. Запорный клапан (опция - не поставляется).
18. Насос (опция - не поставляется).
19. Котел (не поставляется).
20. Рециркуляционная труба (опция, не поставляется).
21. Гидравлический блок 12 (не поставляется).



Таблица технических данных BSF 1C

BSF 1C		100-1C	120-1C	150-1C	200-1C	300-1C	400-1C	500-1C
Объем бака	л	89	107	129	169	257	355	460
Номинальная мощность теплообменника 135 К	кВт	18,5	18,5	31,25	52,0	64,25	59,25	84,75
Расход горячей воды 135 К	л/ч	450	450	790	1276	1576	1440	2060
Расход горячей воды 150 К	л/ч	318	318	537	893	1104	1020	1458
Время подготовки 135 К	мин	13	16	11,5	9,4	11,4	17	14,5
Время подготовки 150 К	мин	19	23	17	13,4	16,3	24	21
Макс. рабочее давление при производстве горячей воды	бар	8	8	8	8	8	8	8
Макс. рабочая температура при производстве горячей воды	°С	95	95	95	95	95	95	95
Потеря для поддержания	кВт/ч×24 ч	1,6	1,7	1,8	2,2	2,7	2,9	3,5
Площадь теплообменника	м <sup>2</sup>	0,74	0,74	1,25	2,08	2,57	2,37	3,39
Длина теплообменника	м	9,3	9,3	15,8	26,4	32,7	22,8	32,6
Потеря давления в теплообменнике	мбар	228	228	386	641	794	118	167
Номинальный расход теплообменника	м <sup>3</sup> /ч	2	2	2	2	2	2	2
Класс защиты	IP	X0D	X0D	X0D	X0D	X0D	X0D	X0D
Напряжение питания	В/Гц	230/50	230/50	230/50	230/50	230/50	230/50	230/50
Потребляемая мощность	В	1500	1500	1500	1500	1500	1500	1500
Порожний вес	кг	45	49	63	88	114	126	155

Таблица технических данных BSF 2C

BSF 2C		200-2C	300-2C	400-2C	500-2C
Объем бака	л	174	262	356	461
<b>Верхний змеевик</b>					
Номинальная мощность теплообменника 135 К	кВт	12,5	18	29,6	29,6
Расход горячей воды 135 К	л/ч	306	444	726	726
Расход горячей воды 150 К	л/ч	216	310	510	510
Время подготовки 135 К	мин	39	41	33	41
Время подготовки 150 К	мин	56	58	47	59
Площадь теплообменника	м <sup>2</sup>	0,5	0,72	1,19	1,19
Длина теплообменника	м	6,38	9,17	11,43	11,43
Потеря давления в теплообменнике	мбар	155	220	58	58
Номинальный расход теплообменника	м <sup>3</sup> /ч	2	2	3	3
<b>Нижний змеевик</b>					
Номинальная мощность теплообменника 135 К	кВт	20,75	25	38,1	55
Расход горячей воды 135 К	л/ч	510	618	936	1350
Расход горячей воды 150 К	л/ч	357	430	655	945
Время подготовки 135 К	мин	24	29	26	22
Время подготовки 150 К	мин	34	42	37	32
Площадь теплообменника	м <sup>2</sup>	0,83	1	1,52	2,2
Длина теплообменника	м	10,52	12,72	14,7	21,2
Потеря давления в теплообменнике	мбар	254	308	75	109
Номинальный расход теплообменника	м <sup>3</sup> /ч	2	2	3	3
Макс. рабочее давление при производстве горячей воды	бар	8	8	8	8
Макс. рабочая температура при производстве горячей воды	°С	95	95	95	95
Потеря для поддержания	кВт/ч×24 ч	2,2	2,7	2,9	3,5
Класс защиты	IP	X0D	X0D	X0D	X0D
Напряжение питания	В/Гц	230/50	230/50	230/50	230/50
Потребляемая мощность	В	1500	1500	1500	1500
Порожний вес	кг	73	103	126	155
Для следующей температуры: воды в котле 85°С, выход горячей воды при 45°С, подача холодной воды при 10°С					
При температуре воды в котле 85°С и макс. производительности					

**Контрольные температуры:**

- Основной контур = 85°С
- Выход горячей воды = 45°С
- Поддача холодной воды = 10°С

**ЕГР продукции****Торговая марка: Lamborghini CaloreClima****Модель: BSF 100-1C**

Адрес: FERROLI S.p.A via Ritonda 78/A – 37047 SAN BONIFACIO (VR) – Italy

Артикул	Обозначение	Единица	Значение
Постоянные потери	S	W	66
Объем хранения	V	L	89

**Торговая марка: Lamborghini CaloreClima****Модель: BSF 120-1C**

Адрес: FERROLI S.p.A via Ritonda 78/A – 37047 SAN BONIFACIO (VR) – Italy

Артикул	Обозначение	Единица	Значение
Постоянные потери	S	W	70
Объем хранения	V	L	107

**Торговая марка: Lamborghini CaloreClima****Модель: BSF 150-1C**

Адрес: FERROLI S.p.A via Ritonda 78/A – 37047 SAN BONIFACIO (VR) – Italy

Артикул	Обозначение	Единица	Значение
Постоянные потери	S	W	74
Объем хранения	V	L	129

**Торговая марка: Lamborghini CaloreClima****Модель: BSF 200-1C**

Адрес: FERROLI S.p.A via Ritonda 78/A – 37047 SAN BONIFACIO (VR) – Italy

Артикул	Обозначение	Единица	Значение
Постоянные потери	S	W	82
Объем хранения	V	L	173

**Торговая марка: Lamborghini CaloreClima****Модель: BSF 200-2C**

Адрес: FERROLI S.p.A via Ritonda 78/A – 37047 SAN BONIFACIO (VR) – Italy

Артикул	Обозначение	Единица	Значение
Постоянные потери	S	W	82
Объем хранения	V	L	174

**Торговая марка: Lamborghini CaloreClima****Модель: BSF 300-1C**

Адрес: FERROLI S.p.A via Ritonda 78/A – 37047 SAN BONIFACIO (VR) – Italy

Артикул	Обозначение	Единица	Значение
Постоянные потери	S	W	93
Объем хранения	V	L	261

**Торговая марка: Lamborghini CaloreClima****Модель: BSF 300-2C**

Адрес: FERROLI S.p.A via Ritonda 78/A – 37047 SAN BONIFACIO (VR) – Italy

Артикул	Обозначение	Единица	Значение
Постоянные потери	S	W	93
Объем хранения	V	L	262

**Торговая марка: Lamborghini CaloreClima      Модель: BSF 400-1C**

Адрес: FERROLI S.p.A via Ritonda 78/A – 37047 SAN BONIFACIO (VR) – Italy

Артикул	Обозначение	Единица	Значение
Постоянные потери	S	W	103
Объем хранения	V	L	355

**Торговая марка: Lamborghini CaloreClima      Модель: BSF 400-2C**

Адрес: FERROLI S.p.A via Ritonda 78/A – 37047 SAN BONIFACIO (VR) – Italy

Артикул	Обозначение	Единица	Значение
Постоянные потери	S	W	103
Объем хранения	V	L	356

**Торговая марка: Lamborghini CaloreClima      Модель: BSF 500-1C**

Адрес: FERROLI S.p.A via Ritonda 78/A – 37047 SAN BONIFACIO (VR) – Italy

Артикул	Обозначение	Единица	Значение
Постоянные потери	S	W	113
Объем хранения	V	L	460

**Торговая марка: Lamborghini CaloreClima      Модель: BSF 500-2C**

Адрес: FERROLI S.p.A via Ritonda 78/A – 37047 SAN BONIFACIO (VR) – Italy

Артикул	Обозначение	Единица	Значение
Постоянные потери	S	W	113
Объем хранения	V	L	461



[www.lamborghinicalor.com](http://www.lamborghinicalor.com)  
[info@lamborghinicalor.com](mailto:info@lamborghinicalor.com)

**Изготовитель**

Ferrolì Heating Equipment (China) Co., Ltd  
No. 9 Jianshe DongLu, Taoyuan Economic Development Zone,  
Heshan, Guangdong, ZIP 529725, Китай

**Представитель изготовителя**

ООО «ФерролиБел». УНП 69065161  
Адрес: ул. Заводская, 45, г. Фаниполь,  
Дзержинский район, Минская область,  
Республика Беларусь, 222750  
Тел. +375 17 169 79 49  
[ferroli@ferroli.by](mailto:ferroli@ferroli.by)  
[www.service.ferroli.by](http://www.service.ferroli.by)

**Официальное представительство в РФ:**

ООО «ФерролиРус»  
Московская обл., г. Мытищи,  
Ярославское шоссе, влд. 1, стр. 1  
Тел.: +7 495 646 06 23  
e-mail: [info@ferroli.ru](mailto:info@ferroli.ru)  
[www.service.ferroli.ru](http://www.service.ferroli.ru)

**EAC**